

**Integrovaná střední škola Nová Paka,  
Kumburská 846, 509 31 Nová Paka**  
vyhlašuje poptávkové řízení veřejné zakázky malého rozsahu  
na zhotovení stavebního díla  
**„Výměna oken a vstupních dveří“**

dle Směrnice č. 3 Rady Královéhradeckého kraje a s odkazem na §§ 6,7 odst. 3) a § 18 odst.3) zákona č.137/2006, o zadávání veřejných zakázek ve znění pozdějších předpisů s těmito zadávacími podmínkami:

## ZADÁVACÍ DOKUMENTACE

### 1. Vymezení předmětu veřejné zakázky

Předmětem plnění veřejné zakázky je zhotovení stavebního díla „Výměna oken a vstupních dveří“ včetně provedení souvisejících stavebně-montážních prací, likvidace a uložení demontovaného a přebytečného materiálu na skládku, a doložení všech dokladů souvisejících s prováděnými pracemi a dodávkami nezbytnými k provozu stavby.

Akce zahrnuje stavební úpravy – výměnu všech oken a vstupních dveří v budově č.p. 846, včetně souvisejících prací. Stavební práce budou probíhat v celém domě.

Přesný rozsah a členění zakázky je dáno zadávací dokumentací, resp. soupisem a popisem oken, dveří včetně uvedení počtu jednotlivých typů a rozměrů.

V nabídce musí být oceněny i další práce a služby:

- Výroba a doprava oken, dveří a příslušenství na staveniště
- Demontáž stávajících oken a dveří
- Montáž nových oken a dveří s paropropustnou páskou v exteriéru připojovací spáry
- Zednické začištění ostění
- Vyzdívka pod parapetem u 2 ks oken
- Montáž vnitřních parapetů
- Vyřešení napojení nových oken na stávající parapety
- Montáž žaluzií a insekticidních sítí
- Montáž ornamentních skel
- Malování ostění a nadpraží s okenním otvorem
- Úklid po montáži ( podlahy s PVC zamést, podlahy s koberci vyluxovat)
- Likvidace starých oken a dveří

#### **Kvalitativní podmínky:**

Kvalitativní podmínky jsou (mimo dále uvedené v těchto podmínkách) vymezeny právními předpisy a českými technickými normami přejímajícími evropské normy, evropská technická schválení apod., souvisejícími s předmětem výzvy. Kvalitativní podmínky musí být dodržovány a zhotovitel musí garantovat, že předmět plnění bude mít po stanovenou dobu předepsané vlastnosti. Nedodržení těchto podmínek v průběhu realizace stavby může být důvodem pro odstoupení od smlouvy o dílo (dále jen SoD) ze strany objednatele (zadavatele) bez nároku na náhradu škody, která tím zhotoviteli vznikla. Při realizaci stavby díla mohou být použity pouze takové materiály zařízení a popř. technologie, jejichž použití je v ČR schváleno a mají osvědčení o jakosti materiálu a použité technologie.

## 2. Zadávací dokumentace

Zadávací dokumentace je součástí této nabídky.

Za předání zadávací dokumentace nebude požadována žádná finanční částka.

Kontaktní osobou pro zadávací dokumentaci je ředitel Integrované střední školy, Kumburská 846, 509 31 Nová Paka, Mgr. Zbyněk Hruška, tel. 493 723 727,

Zadávací dokumentací se rozumí:

- Požadavky na zpracování cenové nabídky
- výkaz výměr oken – rozměry a počty jednotlivých typů,
- obchodní podmínky – vzor smlouvy o dílo
- tyto zadávací podmínky včetně formuláře krycího listu nabídky.

Elektronická podoba zadávacích podmínek včetně všech příloh je k dispozici na [www.stankach.zadavatele – www.issnp.cz](http://www.stankach.zadavatele-issnp.cz)

## 3. Doba a místo plnění veřejné zakázky

Zakázka bude realizována po etapách dle přidělených finančních prostředků zřizovatelem

Pro letošní rok – etapa I. budou realizovány práce ve výši 1.200,- tis. Kč.

**Mezní lhůta pro I. etapu:**

Termín zahájení díla /předpokládaný) **červenec 2012**

Termín dokončení díla - nejpozději do **30. 07. 2012**

Místem plnění je budova Integrované střední školy, Kumburská 846, 509 31 Nová Paka. Splněním díla se rozumí jeho úplné dokončení, vyklizení staveniště, podepsání zápisu o předání a převzetí stavby a předání dokladů o předepsaných zkouškách a revizích vč. atestů a certifikátů na použité materiály.

## 4. Předpokládaná hodnota zakázky

Předpokládaná cena bez DPH: *1.500 tis.Kč*

(DPH 20 %).

Přičemž pro letošní rok je vyčleněna částka ve výši *1.200,- tis. Kč* (vč. DPH)

## 5. Požadavky na prokázání kvalifikačních předpokladů uchazečů

Uchazeč o veřejnou zakázku prokáže **základní kvalifikační předpoklady dle § 53 zákona (písm. a - i) písemně čestným prohlášením**, oprávnění k podnikání – provádění staveb, jejich změn a odstraňování -, **profesní kvalifikační předpoklady dle § 54, odst. 2, písm. a) a b) prokáže předložením výpisu z obchodního rejstříku či jiné evidence** ne starší než 90 dnů, a to ve stejnopise či v prosté kopii.

Zadavatel nepožaduje ve lhůtě pro předložení nabídek prokázat předpoklady finanční a ekonomické způsobilosti dle § 55; Vybraný uchazeč bude povinen předložit **čestné prohlášení o pojištění odpovědnosti za škodu způsobenou při výkonu povolání** v minimální výši 2.000.000,- Kč bezprostředně před uzavřením smlouvy a v průběhu plnění díla kdykoliv na výzvu zadavatele – objednatele.

Uchazeč prokáže technickou způsobilost k provedení zakázky dle §56 - doložení seznamu referencí na akce obdobného charakteru realizované za poslední 3 roky a doložením osvědčení objednatele v min. počtu 3 ks v minimální částce 2 miliony Kč každou. A dále certifikáty ISO 9001 (pro proces: výroba a montáž otvorových výplní), ISO 14001 (pro proces: výroba a montáž otvorových výplní) a OHSAS 18001.

Uchazeč dále doloží certifikát o zdravotní nezávadnosti použitého profilu (těkavé organické látky) a dále certifikát na použitá okna o Uw do 1,15 W/m<sup>2</sup>K včetně.

Kromě toho zadavatel požaduje předložit **písemné prohlášení uchazeče o ekologické likvidaci demontovaných materiálů** z hlediska ochrany životního prostředí a dalších právních předpisů vztahujících se k nakládání s odpady.

V případě, že předkládá nabídku více osob společně, prokáží plnění kvalifikačních předpokladů obdobným způsobem, jako je uvedeno v § 51 odst.5 zákona č. 137/2006 Sb., tj. každý z účastníků prokáže samostatně v plném rozsahu základní a profesní předpoklady, ostatní požadavky na uchazeče prokazují společně. Osoby předkládající nabídku společně doloží rovněž originál nebo ověřenou kopii listiny, z níž vyplývá, že všichni tito dodavatelé budou vůči zadavateli a jakýmkoliv třetím osobám z jakýchkoliv závazků vzniklých v souvislosti s plněním předmětu veřejné zakázky či vzniklých v důsledku prodlení či jiného porušení smluvních nebo jiných povinností v souvislosti s plněním předmětu veřejné zakázky zavázání společně a nerozdílně. Zároveň bude v této listině jednoznačně stanoveno, který z účastníků bude za ostatní vůči zadavateli oprávněn jednat. Nabídku – návrh smlouvy však podepíše oprávnění zástupci všech účastníků.

Nabídky uchazečů, kteří nesplní kvalifikační předpoklady, nebudou zařazeny do dalšího posuzování a hodnocení.

## 6. Způsob hodnocení nabídek

**Základním hodnotícím kritériem pro zadání zakázky je ekonomická výhodnost nabídky.**

**Díličními hodnotícími kritérii jsou:**

Díliční kritérium 1. Cena nabídky .....váha 80 %

Díliční kritérium 2. Doba realizace ..... váha 10 %

Díliční kritérium 3. Doba záruky za dílo.....váha 10 %

Zadavatel upozorňuje, že jako odborní poradci hodnotící komise budou přizváni odborníci s praxí v montáži výplní otvorů a ti posoudí reálnost udané doby pro montáž. U doby záruky za dílo bude zadavatel hodnotit pouze dobu do 72 měsíců.

## 7. Požadavky na jednotný způsob zpracování nabídkové ceny

Nabídková cena bude uvedena ve skladbě bez DPH, samostatně DPH s příslušnou sazbou a cena celková včetně DPH. V ceně musí být zahrnuty veškeré náklady nezbytné k realizaci díla (např. doprava, cena za ukládání odpadů atd.) a tato cena musí být definována jako **cena nejvýše přípustná** po celou dobu realizace díla. Nabídková cena bude zpracována po položkách jednotlivých oken, včetně souvisejících prací jako výkaz výměr, který ocení uchazeč na základě zadávací dokumentace.

Uchazeč odpovídá za úplnost specifikace prací a dodávek při ocenění celé stavby v rozsahu převzaté dokumentace. Oceněný položkový výkaz výměr bude součástí návrhu SoD. Součástí tohoto výkazu výměr bude rekapitulace ceny dle objektové skladby, zvláště budou uvedeny vedlejší rozpočtové náklady a použitá sazba DPH s členěním dle platného předpisu v době předložení nabídky.

## **8. Obchodní podmínky**

Obchodní podmínky včetně platebních podmínek, jejichž dodržení zadavatel vyžaduje, jsou uvedeny v příloženém vzoru smlouvy. Pokud uchazeč doplní do obchodních podmínek další ustanovení, nesmí být tato v rozporu s obchodními podmínkami požadovanými zadavatelem či jinak znevýhodňovat zadavatele.

## **9. Lhůta a místo pro podání nabídek**

Lhůta, ve které lze podávat nabídky počíná běžet dnem následujícím po zveřejnění oznámení zadávacího řízení, **končí dne 20.03.2012 v 09.00 hod.** Nabídky včetně označeného vzorového rohu okna s nabízeným profilem lze podávat osobně v sídle Integrovaná střední škola Nová Paka nebo poštou na shora uvedenou adresu zadavatele tak, aby byly doručeny do konce lhůty pro podání nabídky. Obálka bude zřetelně označena :

„**Výměna oken**“ a nápísem „**NEOTVÍRAT**“ a na uzavření opatřena přelepku s razítkem uchazeče a podpisem oprávněného zástupce uchazeče.

## **10. Zadávací lhůta, otevírání obálek**

Lhůta, po kterou jsou uchazeči vázáni svojí nabídkou počíná běžet dnem otevírání obálek a končí dnem 31.03. 2012. Otevírání obálek je neveřejné.

Výsledek výběru nejvhodnější nabídky bude oznámen všem uchazečům a bude zároveň zveřejněn na www stránkách Královéhradeckého kraje – zřizovatele zadavatele; proti výsledku výběru je možné podat námitky, které zadavatel zodpoví do deseti dnů od jejich obdržení. Na tyto námitky se nevztahují příslušná ustanovení zákona č.137/2006 Sb. nemají ani odkladný účinek ve vztahu k datu uzavření smlouvy s vybraným uchazečem.

## **11. Název, sídlo, telefon, E-mail zadavatele**

Název: Integrovaná střední škola Nová Paka,

Sídlo: Kumburská 846, 509 31 Nová Paka

Zastoupená: Mgr. Zbyňkem Hruškou, ředitelem

IČO: 15055663

Kontaktní osoba: Mgr. Zbyněk Hruška, tel.: 493 723 727, MT: 604 461 160,

E-mail: hruska@issnp.cz

## **12. Prohlídka místa plnění veřejné zakázky**

Prohlídku místa plnění lze dohodnout individuálně se zadavatelem, nejpozději do předložení nabídek. Dodatečné informace k zadávací dokumentaci budou poskytovány na základě písemně podaných dotazů na adresu zadavatele doručených nejpozději k témuž datu. Každému dodavateli - zájemci budou poskytnuty stejně hodnotné informace o zakázce.

### **13. Požadavky na jednotný způsob zpracování nabídky**

- a) nabídka bude zpracována v českém jazyce v písemné formě, krycí list a návrh smlouvy bude podepsán oprávněnou osobou (oprávněnými osobami); v případě subjektu zapsaného v obchodním rejstříku v souladu se způsobem podepisování dle výpisu z obchodního rejstříku – neveřejné části (bude přiložena), v případě podpisu zmocněným zástupcem v souladu s plnou mocí (bude přiložena);
- b) nabídka bude svázána tak, aby nebylo možno jakoukoliv část volně vyměňovat či dodatečně doplňovat, nabídka bude na přední straně opatřena krycím listem dle připojeného vzoru s uvedením obsahu;
- c) nabídka musí obsahovat jméno obchodní firmy, sídlo a IČ uchazeče, přesnou adresu, telefonní a faxové spojení a uvedení odpovědného zástupce uchazeče, pověřeného k dalšímu jednání;
- d) součástí nabídky bude návrh smlouvy o dílo, který bude akceptovat zadavatelem požadovaný rozsah základních ujednání dle přiloženého vzoru; každý list smlouvy v nabídce bude očíslován;
- e) součástí nabídky bude oceněný výkaz výměr ze zadávací dokumentace (nabídkový rozpočet) jako nedílná součást návrhu SoD.
- f) součástí nabídky bude prohlášení uchazeče, z něhož vyplývá, že je vázán celým obsahem nabídky po dobu zadávací lhůty.

### **14. Práva zadavatele**

- a) zadavatel si vyhrazuje právo zrušit výběrové řízení
- b) zadavatel si vyhrazuje právo o smlouvě dále jednat a upřesnit její konečné znění s výjimkou podmínek, které jsou součástí zadávací dokumentace a které budou předmětem hodnocení
- c) zadavatel nepřipouští variantní řešení.

V Nové Pace dne 24. 02. 2012

Mgr. Zbyněk Hruška  
ředitel školy

## Výkaz výměr oken

**Integrovaná střední škola  
Kumburská 846, 509 31 Nová Paka**

### **I. etapa**

Tel.: 493 723 727

E-mail: [issnp@issnp.cz](mailto:issnp@issnp.cz)

-----  
list č: 1

#### **I. Předmět nabídky:**

Předmětem cenové nabídky je dodávka kompletního provedení výměny výplní stavebních otvorů, včetně dodávky a montáže objednaných doplňků (parapety, žaluzie, insekticidní sítě apod.) a provedení požadovaných služeb. Jako součást nabídky zadavatel požaduje předložit vzorový roh okna. V rámci dodávky si zadavatel vyhrazuje právo rozřezat jakékoliv okno za účelem potvrzení, zda dodavatelem deklarované parametry oken jsou dodrženy.

#### **II. Služby:**

V celkové ceně jsou započteny následující služby:

- Výroba a doprava oken, dveří a příslušenství na stavenišťě
- Demontáž stávajících oken a dveří
- Montáž nových oken a dveří s paropropustnou páskou v exteriéru připojovací spáry
- Zednické začištění ostění
- Montáž vnitřních parapetů-hloubka 300mm
- Vyřešení napojení nových oken na stávající parapety
- Montáž žaluzií u položek: 1,6,7,8,9,10,11,14,15,16,21,24.
- Montáž insekticidních sítí u položky: 14a(6 ks sítí)
- Montáž ornamentního skla u položky: 24 ( u pole 2,4,6)
- Malování ostění a nadpraží s okenním otvorem
- Úklid po montáži( podlahy s PVC zamést, podlahy s koberci vyluxovat)
- Likvidace starých oken a dveří

#### **III. Technická specifikace:**

Nedílnou součástí nabídky je technická specifikace oken.

Specifikace určuje rozměry, typ profilu, způsob otevírání, barevné provedení, oken, příslušenství a cenu jednotlivých oken.

Pokud není v textové části technické specifikace uvedeno jinak, je pohled na okna zevnitř a jejich křídla jsou dovnitř otevíravá.

Barva: bílá

system: minimálně 5-komorové německé profily třídy A podle ČSN EN 12608, stavební hloubka 70mm,

zasklení: 4-16-4mm sklo s pokovenou vrstvou, plněno Argonem Ug=1,1Wm-2K-1 TGI rámeček - šedý (standard), prostupní součinitel celého okna max. U=1,15 W/m2,K., Rw=30 db. "

kování: celoobvodové kování s bezpečnostní pojistkou proti nechtěnému vyklopení a nájezdovým plechem

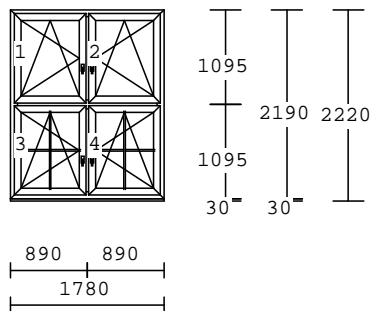
větrání: základní větrací systém zaručující výměnu vzduchu

výztuhy: pozinkovaná profilová ocel dle předpisů výrobce.

Podkladní profil ( parapetní lišta)- stavební hloubka 46 mm.

Pol.	množství	Popis jed.cena	cena/ks Kč	celkově Kč
------	----------	-------------------	---------------	---------------

1 11.0 ks 4-dílný element

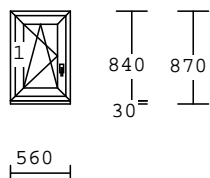


kování: OS levé, OS pravé  
OS levé, OS pravé

rozměry okna: 1780 x 2190

-----

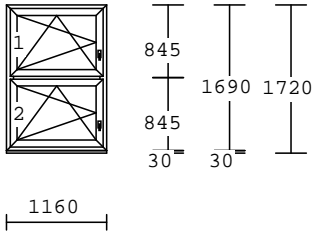
2 4.00 ks 1-dílný element



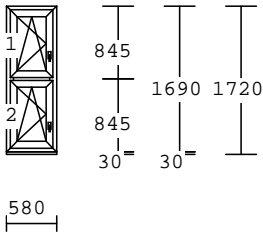
kování: OS levé

rozměry okna: 560 x 840

-----

Pol.	množství	Popis jed.cena	cena/ks Kč	celkově Kč
3	6.00 ks	2-dílný element		
		kování: OS levé, OS levé		
		rozměry okna: 1160 x 1690		

-----

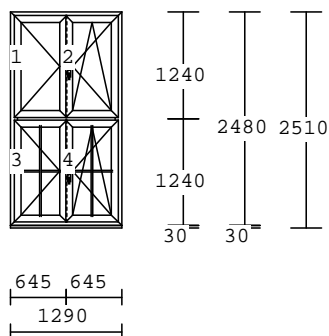
4	7.00 ks	2-dílný element		
		kování: OS levé, OS levé		
		rozměry okna: 580 x 1690		

-----



Pol.	množství	Popis jed.cena	cena/ks Kč	celkově Kč
------	----------	-------------------	---------------	---------------

5 1.00 ks 4-dílný element

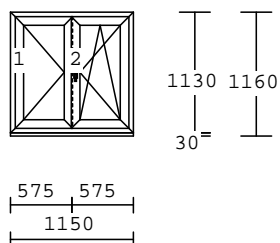


kování: Otevíravé levé - sraz  
OS 2křídle pravé  
Otevíravé levé - sraz  
OS 2křídle pravé

rozměry okna: 1290 x 2480

-----

6 1.00 ks 2-dílný element



kování: Otevíravé levé - sraz  
OS 2křídle pravé

rozměry okna: 1150 x 1130

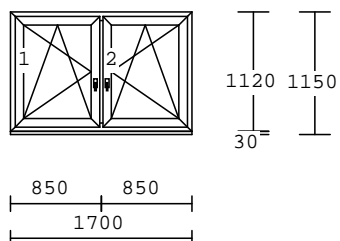
-----

---

Pol.	množství	Popis jed.cena	cena/ks Kč	celkově Kč
------	----------	-------------------	---------------	---------------

---

7 2.00 ks 2-dílný element

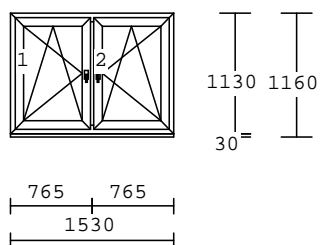


kování: OS levé, OS pravé

rozměry okna: 1700 x 1120

-----

8 2.00 ks 2-dílný element



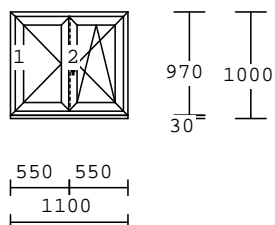
kování: OS levé, OS pravé

1  
rozměry okna: 1530 x 1130

-----

Pol.	množství	Popis jed.cena	cena/ks Kč	celkově Kč
------	----------	-------------------	---------------	---------------

9 2.00 ks 2-dílný element

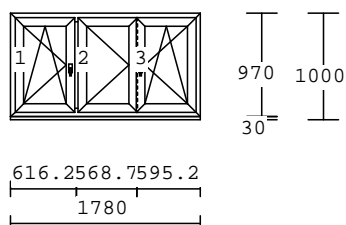


kování: Otevíravé levé - sraz  
OS 2křídle pravé

rozměry okna: 1100 x 970

-----

10 1.00 ks 3-dílný element



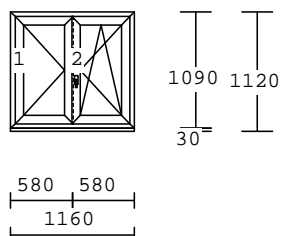
kování: OS levé  
Otevíravé levé - sraz  
OS 2křídle pravé

rozměry okna: 1780 x 970

-----

Pol.	množství	Popis jed.cena	cena/ks Kč	celkově Kč
------	----------	-------------------	---------------	---------------

11 1.00 ks 2-dílný element

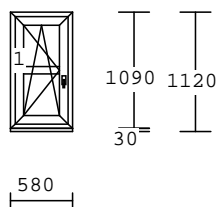


kování: Otevíravé levé - sraz  
OS 2křídle pravé

rozměry okna: 1160 x 1090

-----

12 1.00 ks 1-dílný element



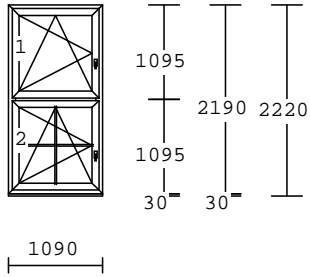
kování: OS levé

rozměry okna: 580 x 1090

-----

Pol.	množství	Popis jed.cena	cena/ks Kč	celkově Kč
------	----------	-------------------	---------------	---------------

13 1.00 ks 2-dílný element

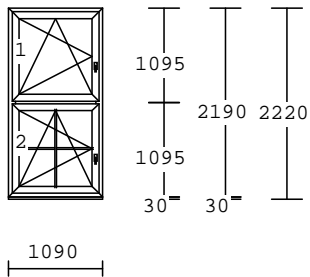


kování: OS levé, OS levé

rozměry okna: 1090 x 2190

-----

13a 1.00 ks 2-dílný element



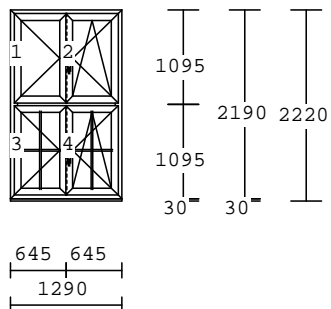
kování: OS levé, OS levé

rozměry okna: 1090 x 2190

-----

Pol.	množství	Popis jed.cena	cena/ks Kč	celkově Kč
			12.070,50	12.070,50

14 14.0 ks 4-dílný element

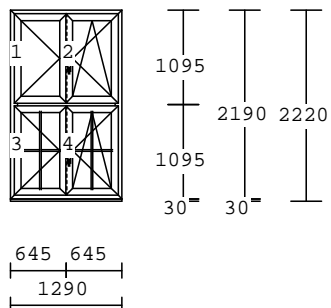


kování: Otevíravé levé - sraz  
OS 2křídlé pravé  
Otevíravé levé - sraz  
OS 2křídlé pravé

rozměry okna: 1290 x 2190

-----

14a 2.00 ks 4-dílný element



kování: Otevíravé levé - sraz  
OS 2křídlé pravé  
Otevíravé levé - sraz  
OS 2křídlé pravé

rozměry okna: 1290 x 2190

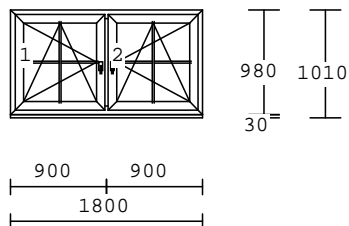
1.000 ks síťka proti hmyzu bílá,

-----

Pol.	množství	Popis jed.cena	cena/ks Kč	celkově Kč
------	----------	-------------------	---------------	---------------

15 2.00 ks

2-dílný element



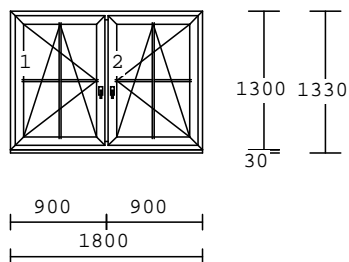
k  
kování: OS levé, OS pravé

1  
rozměry okna: 1800 x 980

-----

16 4.00 ks

2-dílný element



kování: OS levé, OS pravé

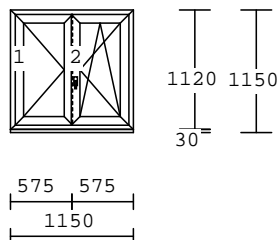
1  
rozměry okna: 1800 x 1300

-----

Pol.	množství	Popis jed.cena	cena/ks Kč	celkově Kč
------	----------	-------------------	---------------	---------------

17 3.00 ks

2-dílný element



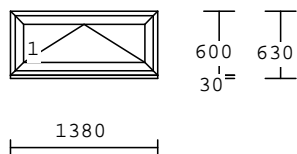
kování: Otevíravé levé - sraz  
OS 2křídle pravé

rozměry okna: 1150 x 1120

-----

18 8.00 ks

1-dílný element



kování:  
sklopné oliva nahoře < 700mm

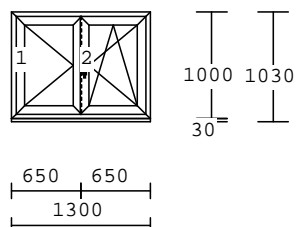
rozměry okna: 1380 x 600

-----



Pol.	množství	Popis jed.cena	cena/ks Kč	celkově Kč
------	----------	-------------------	---------------	---------------

19 1.00 ks 2-dílný element

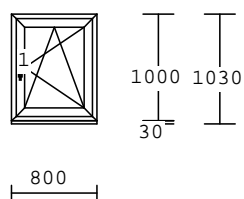


kování: Otevíravé levé - sraz  
OS 2křídle pravé

rozměry okna: 1300 x 1000

-----

20 1.00 ks 1-dílný element



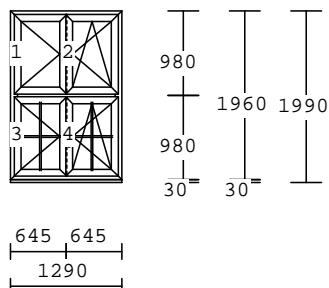
kování: OS pravé

rozměry okna: 800 x 1000

-----

Pol.	množství	Popis jed.cena	cena/ks Kč	celkově Kč
------	----------	-------------------	---------------	---------------

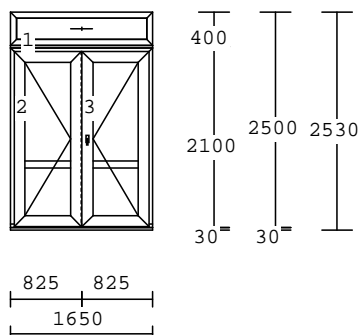
21 1.00 ks 4-dílný element



kování: Otevíravé levé - sraz  
OS 2křídle pravé  
Otevíravé levé - sraz  
OS 2křídle pravé

rozměry okna: 1290 x 1960

22 1.00 ks 3-dílný element



kování:  
pevný rám  
Vedlejší křídlo levé ven ot.  
Vchod.dveře 2kř.pravé ven

rozměry okna: 1650 x 2500

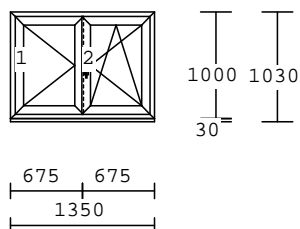
1.000 ks vnější koule  
1.000 ks samozavírač dveří  
1.000 ks elektrické ovládání vchod. dveří  
1.000 ks POHLED ZVENKU  
1.000 ks ven otevíravé

Pol.	množství	Popis jed.cena	cena/ks Kč	celkově Kč
------	----------	-------------------	---------------	---------------

23

1.00 ks

2-dílný element

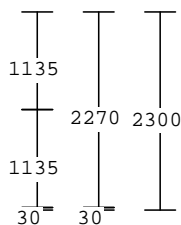
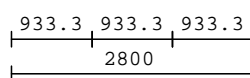
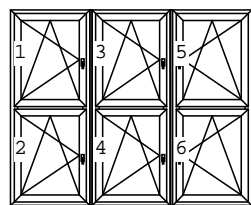


kování: Otevíravé levé - sraz  
OS 2křídle pravé

rozměry okna: 1350 x 1000

-----

Pol.	množství	Popis jed.cena	cena/ks Kč	celkově Kč
24	4.00 ks	6-dílný element		



kování: OS levé, OS levé  
OS levé, OS levé  
OS pravé, OS pravé

rozměry okna: 2800 x 2270

-----

## Výkaz výměr oken

**Integrovaná střední škola  
Kumburská 846, 509 31 Nová Paka**

### II. etapa

Tel.: 493 723 727

E-mail: [issnp@issnp.cz](mailto:issnp@issnp.cz)

-----  
list č: 1

#### I. Předmět nabídky:

Předmětem cenové nabídky je dodávka kompletního provedení výměny výplní stavebních otvorů, včetně dodávky a montáže objednaných doplňků (parapety, žaluzie, insekticidní sítě apod.) a provedení požadovaných služeb. Jako součást nabídky zadavatel požaduje předložit vzorový roh okna. V rámci dodávky si zadavatel vyhrazuje právo rozřezat jakékoliv okno za účelem potvrzení, zda dodavatelem deklarované parametry oken jsou dodrženy.

#### II. Služby:

V celkové ceně jsou započteny následující služby:

- Výroba a doprava oken, dveří a příslušenství na staveniště
- Demontáž stávajících oken a dveří
- Montáž nových oken a dveří s paropropustnou páskou v exteriéru připojovací spáry
- Zednické začistění ostění
- Vyzdívka pod parapetem u 2 ks oken (u položky 1)
- Montáž vnitřních parapetů-hloubka 300mm
- Vyřešení napojení nových oken na stávající parapety
- Montáž žaluzií u položky: 1.
- Montáž ornamentního skla u položky: 5.
- Malování ostění a nadpraží s okenním otvorem
- Úklid po montáži (podlahy s PVC zamést, podlahy s koberci vyluxovat)
- Likvidace starých oken a dveří

#### III. Technická specifikace:

Nedílnou součástí nabídky je technická specifikace oken.

Specifikace určuje rozměry, typ profilu, způsob otevírání, barevné provedení, oken, příslušenství a cenu jednotlivých oken.

Pokud není v textové části technické specifikace uvedeno jinak, je pohled na okna zevnitř a jejich křídla jsou dovnitř otevíravá.

Barva: bílá

system: 5-komorové německé profily třídy A podle ČSN EN 12608, stavební hloubka 70mm,

zasklení: 4-16-4mm sklo s pokovenou vrstvou, plněno Argonem Ug=1,1Wm-2K-1 TGI rámeček - šedý (standard), prostupní součinitel celého okna max. U=1,15 W/m<sup>2</sup>,K., Rw=30 db.

kování: celoobvodové kování s bezpečnostní pojistkou proti nechtěnému vyklopení a nájezdovým plechem

větrání: základní větrací systém zaručující výměnu vzduchu

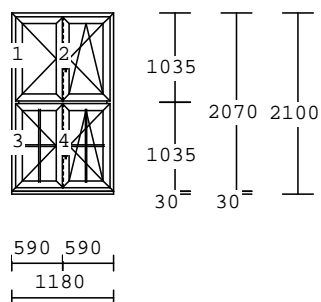
výztuhy: pozinkovaná profilová ocel dle předpisů výrobce.

Podkladní profil ( parapetní lišta)- stavební hloubka 46 mm.

2

Pol.	množství	Popis jed.cena	cena/ks Kč	celkově Kč
------	----------	-------------------	---------------	---------------

1 24.0 ks 4-dílný element



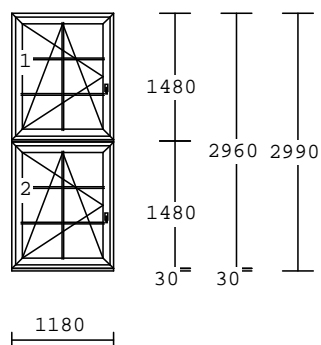
kování: Otevíravé levé - sraz  
OS 2křídle pravé  
Otevíravé levé - sraz  
OS 2křídle pravé

rozměry okna: 1180 x 2070

Vyzdívka pod parapetem u 2 ks oken, 1200x900, síla zdi 450 mm,+ vnitřní a vnější štuk

-----

2 1.00 ks 2-dílný element



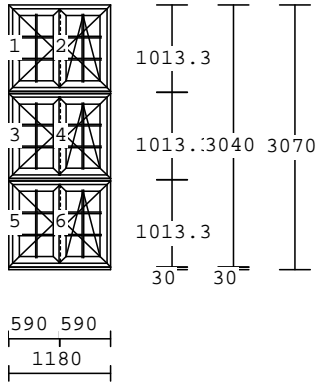
kování: OS levé, OS levé

rozměry okna: 1180 x 2960

-----

Pol.	množství	Popis jed.cena	cena/ks Kč	celkově Kč
------	----------	-------------------	---------------	---------------

3                    1.00 ks                    6-dílný element



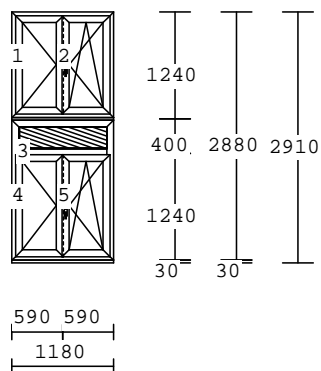
kování: Otevíravé levé - sraz  
OS 2křídle pravé  
Otevíravé levé - sraz  
OS 2křídle pravé  
Otevíravé levé - sraz  
OS 2křídle pravé

rozměry okna: 1180 x 3040

-----

Pol.	množství	Popis jed.cena	cena/ks Kč	celkově Kč
------	----------	-------------------	---------------	---------------

4 1.00 ks 5-dílný element

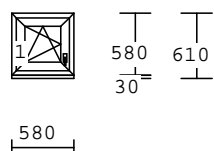


kování: Otevíravé levé - sraz  
OS 2křídle pravé  
pevný rám  
Otevíravé levé - sraz  
OS 2křídle pravé

rozměry okna: 1180 x 2880

-----

5 4.00 ks 1-dílný element



kování: OS levé

rozměry okna: 580 x 580

-----

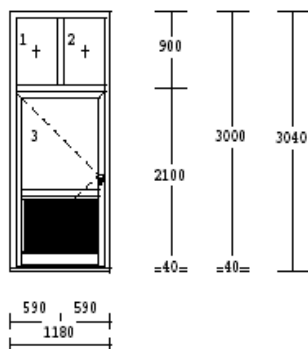


Pol.	množství	Popis jed.cena	cena/ks Kč	celkově Kč
------	----------	-------------------	---------------	---------------

6

1.00 ks

systém : PANEL



barva : RAL8011 hnědá  
křídlo :  
pevně zasklený rám - fest  
křídlo vchodové sokl 150mm-ven  
výplň :  
\*/16/Stratob.6,8 (PTN,F1);Ug1,1  
Kůra (čirá) 4 mm  
Perizol 24mm+2xAl.plech RAL  
kování :  
pevně v rámu  
vch. dveře pravé ven otev.  
rozměry :1180x3040

	ks	kl./kl.+Krytí F9 ocel
1.00	ks	tělo samozavírače, hnědé
1.00	ks	ramínko samozav. s aretací, hnědé

Vzor smlouvy o dílo – obchodní podmínky  
na provedení díla „**Výměna oken a vstupních dveří**“

## **SMLOUVA O DÍLO**

### **I. SMLUVNÍ STRANY**

**Zhotovitel** :  
Bankovní spojení:  
Číslo účtu :  
IČ :  
DIČ : CZ.....  
Statutární zástupce:  
Osoba pověřená jednáním ve věcech realizace stavby (stavbyvedoucí):

Zapsán v obchodním rejstříku – v evidenci živnostenských oprávnění ....  
soudu v ....., oddíl ....., vložka .....

**Objednatel** : Integrovaná střední škola Nová Paka  
Kumburská 846,  
509 31 Nová Paka  
Bankovní spojení:  
IČ : 150 55 663  
Statutární zástupce: Mgr. Zbyněk Hruška – ředitel školy

### **II. PŘEDMĚT SMLOUVY**

1. Předmětem plnění veřejné zakázky je zhotovení stavebního díla „**Výměna oken a vstupních dveří**“ včetně provedení souvisejících stavebně-montážních prací, likvidace a uložení přebytečného materiálu na skládku, doložení všech dokladů souvisejících s prováděnými pracemi a dodávkami nezbytnými k bezproblémovému užívání stavby.
2. Akce zahrnuje stavební úpravy – výměnu oken a vstupních dveří, včetně souvisejících prací.
  - Výroba a doprava oken, dveří a příslušenství na staveniště
  - Demontáž stávajících oken a dveří
  - Montáž nových oken a dveří s paropropustnou páskou v exteriéru připojovací spáry
  - Zednické začištění ostění
  - Montáž vnitřních parapetů
  - Vyřešení napojení nových oken na stávající parapety
  - Montáž žaluzií a insekticidních sítí
  - Montáž ornamentních skel
  - Malování ostění a nadpraží s okenním otvorem
  - Úklid po montáži ( podlahy s PVC zamést, podlahy s koberci vyluxovat)
  - Likvidace starých oken a dveří

Stavební práce budou probíhat v celém domě.

3. Dílo bude zhotovitelem provedeno v rozsahu zadání podle předaných podkladů, a to:

- nabídkového rozpočtu zhotovitele (cenové nabídky), který tvoří nedílnou součást této smlouvy

4. Pro účely této smlouvy považují smluvní strany výše uvedený podklad za závazný s tím, že zaručují úplnost všech prací, dodávek a ostatních plnění zhotovitele a zaručují úplnost a kompletnost všech požadavků objednatele specifikovaných rozsahem použitých položek.

5. Kvalitativní podmínky jsou (mimo dále uvedené v těchto podmínkách) vymezeny právními předpisy a českými technickými normami přejímajícími evropské normy, evropská technická schválení apod., souvisejícími s předmětem výzvy. Kvalitativní podmínky musí být dodržovány a zhotovitel musí garantovat, že předmět plnění bude mít po stanovenou dobu předepsané vlastnosti. Nedodržení těchto podmínek v průběhu realizace stavby může být důvodem pro odstoupení od smlouvy o dílo (dále jen SoD) ze strany objednatele (zadavatele) bez nároku na náhradu škody, která tím zhotoviteli vznikla. Při realizaci stavby díla mohou být použity pouze takové materiály zařízení a popř. technologie, jejichž použití je v ČR schváleno a mají osvědčení o jakosti materiálu a použité technologie.

6. Bez písemného souhlasu objednatele nesmí být použity jiné materiály, technologie nebo změny proti projektové dokumentaci. Současně se zhotovitel zavazuje a ručí za to, že při realizaci díla nepoužije žádný materiál, o kterém je v době jeho použití známo, že je škodlivý pro zdraví lidí. Pokud tak zhotovitel učiní, je povinen na písemné vyzvání objednatele provést okamžitě nápravu a veškeré náklady s tím spojené nese zhotovitel.

7. Zhotovitel potvrzuje, že se v plném rozsahu seznámil se zadáním díla a jeho rozsahem. Jsou mu známy technické, kvalitativní a jiné podmínky stanovené PD, nezbytné k realizaci díla a disponuje takovými odbornými znalostmi, zkušenostmi a kapacitami, které jsou k provedení díla nezbytné.

### III. CENA ZA DÍLO

1. Cena za provedení díla je mezi smluvními stranami sjednána podle § 2 zák. č. 526/90 Sb. o cenách, ve znění pozdějších předpisů, jako cena smluvní a je stanovena podle cenové kalkulace zhotovitele položkovým rozpočtem stavby.

**Cena celkem bez DPH:**

**DPH X% celkem:**

**Celková cena za dílo včetně DPH:**

2. Dojde-li při realizaci díla k jakýmkoliv změnám, doplňkům nebo rozšíření předmětu díla vyplývajících z podmínek při provádění díla, z odborných znalostí zhotovitele nebo z vad projektové dokumentace, případně výkazu výměr, je zhotovitel povinen bez zbytečného odkladu o tomto informovat objednatele a v součinnosti s ním provést soupis těchto změn, doplňků nebo rozšíření. Zhotovitel tento soupis ocení podle jednotkových cen použitých pro

návrh ceny díla, nebo použije stejnou cenovou úroveň u položek, které nejsou obsaženy v nabídce. Teprve po odsouhlasení změn, sepsání a podepsání dodatku k této smlouvě má zhotovitel právo na realizaci těchto změn a na jejich úhradu. Pokud tak zhotovitel neučiní, má se za to, že práce a dodávky jím realizované byly v předmětu plnění a sjednané ceně zahrnuty.

3. V případě, že se některé práce z nabídkového rozpočtu nebudou realizovat, nebo budou použity dodávky specifikací materiálů v nižší ceně než jsou oceněny v rozpočtu, dojde k odečtení cenového rozdílu a smluvní cena bude upravena dodatkem o odpočet.

*4. Změna ceny díla (navýšení) je v dalších etapách (etapě) možná pouze na základě zákonné změny sazeb DPH, nebo při prokazatelném navýšení cen vstupů (materiálů či energií). Stejný postup bude uplatněn, pokud dojde ke snížení cen vstupů a stavebních prací.*

#### **IV. ČAS A MÍSTO PLNĚNÍ**

1. Zahájení prací: červenec 2012  
Dokončení prací I. etapy: do 30.07.2012 (viz čl. IV.4)
2. Zhotovitel provede dílo řádně a včas a vyzve objednatele k převzetí nejpozději do xx.xx.2012. Případné změny v termínech z důvodu podstatných nepředvídatelných překážek na straně objednatele nebo zhotovitele budou řešeny vzájemnou dohodou a písemným dodatkem ke smlouvě. V průběhu realizace díla bude časový harmonogram zohledňovat požadavky a podmínky objednatele na provoz a chod bytů (uvolňování prostor atd.).
3. Místem plnění je budova Integrované střední školy Nová Paka, Kumburská 846, 509 31 Nová Paka.
4. Dodavatel bere na vědomí fakt, že zakázka bude rozdělena do jednotlivých etap na základě přidělení finančních prostředků zřizovatelem. Pro realizaci I etapy v roce 2012 je schválena částka 1 200 000,- Kč ( vč. DPH).

#### **V. PLATEBNÍ A FINANČNÍ PODMÍNKY**

1. Platební podmínky se řídí zásadami pro poskytování a čerpání prostředků rozpočtů územně samosprávného celku pro pořízování investičního majetku, zejména zákonem č.250/2000 Sb., jakož i zákonem č.320/2001 Sb., o finanční kontrole.
2. Realizované práce a dodávky budou zhotovitelem účtovány po dokončení předmětu díla a převzetí zakázky, a to na podkladě vzájemně odsouhlaseného soupisu provedených prací a dodávek. Bez potvrzeného soupisu provedených prací se doklad vystavený zhotovitelem považuje za neplatný. Zhotoviteli nebude poskytnuta záloha.
3. Splatnost faktury, která bude mít náležitosti daňového dokladu, odsouhlaseného zadavatelem a TDI se stanovuje na 21 dnů ode dne jejich doručení objednateli. Celková částka bude účtována zhotovitelem po předání a převzetí díla bez vad a nedodělků (nebo po odstranění veškerých případných vad a nedodělků, uvedených v protokolu o předání a

převzetí díla) a po vydání kolaudačního souhlasu. Veškeré cenové údaje budou uváděny v Kč, rovněž tak platby budou probíhat výhradně v Kč.

4. Faktura, které nebude obsahovat předepsané náležitosti daňového a účetního dokladu, náležitosti obchodní listiny dle obchodního zákoníku bude objednatelem vrácena k doplnění bez proplacení. V takovém případě lhůta splatnosti 21 dnů počíná běžet znovu ode dne doručení opravené faktury.

5. Nedojde-li mezi oběma stranami k dohodě při odsouhlasení množství, druhu nebo cen provedených prací, je zhotovitel oprávněn vystavit fakturu pouze na práce a dodávky, u nichž nedošlo k rozporu. V případě, že k vyřešení rozporu bude nutné stanovisko nezávislého znalce, určí ho strany po vzájemné dohodě, toto stanovisko bude závazné pro obě strany a náklady na vypracování stanoviska nesou obě strany rovným dílem.

## VI. PROVÁDĚNÍ DÍLA

1. Objednatel předá zhotoviteli staveniště k provedení sjednaných prací nejpozději dva dny před zahájením prací. Nesplnění tohoto bodu je důvodem k prodloužení termínu dokončení díla. Při předání staveniště bude sepsán zápis, podepsaný odpovědnými zástupci obou smluvních stran s prohlášením zhotovitele, že staveniště za podmínek v zápise uvedených přijímá.

2. Objednatel umožní po dohodě zhotoviteli užívání části plochy dvora, případně dalších prostor pro potřeby zařízení staveniště zhotovitele. *Odběr elektřiny a vody bude zajištěn měřeným odběrem z objednatelem určeného odběrného místa a je nákladem zhotovitele.*

3. Zhotovitel postupuje při provádění díla samostatně při respektování:

- stavebního zákona a jeho prováděcích vyhlášek, ustanovení o bezpečnosti práce a zařízení při stavebních pracích
- předpisů, norem, vzorových listů technologií, receptur a jiných závazných pokynů
- požadavků stanovených ekologickými a jinými předpisy vydanými k tomu

4. Zhotovitel provede dílo na svoje náklady a na vlastní nebezpečí. Zhotovitel odpovídá za případné škody v průběhu stavby svým pojištěním. Zhotovitel se zavazuje předložit kdykoli v průběhu plnění předmětu smlouvy na výzvu objednatele, doklady prokazující platnost pojištění k odpovědnosti za škodu v minimální výši 2.000.000,- Kč.

5. Zjistí-li zhotovitel při provádění díla na staveništi skryté překážky neuvedené v projektové dokumentaci ani v zápise o odevzdání staveniště, znemožňující řádné provedení díla, je povinen tuto skutečnost oznámit bez zbytečného odkladu objednateli.

Do rozhodnutí objednatele je zhotovitel oprávněn provádění díla nebo jeho částí přerušit. O dobu přerušování bude upravena lhůta dodávky.

6. Práce budou prováděny v objektu Integrované střední školy během prázdnin. Zhotovitel je povinen udržovat na staveništi pořádek a čistotu, je povinen na svůj náklad odstraňovat odpady a nečistoty vzniklé stavební činností zhotovitele.

7. Zhotovitel zajistí, aby technologický postup oprav nebo prací odpovídal platným bezpečnostním a požárními předpisy.

8. Zhotovitel je povinen vést ode dne předání staveniště o prováděných pracích stavební deník. Tato povinnost končí odstraněním posledních vad a nedodělků uvedených v zápise o předání a převzetí díla nebo vyplývajících z kolaudačního řízení. Kromě stavbyvedoucího nebo jeho zástupce může provádět potřebné zápisy do deníku pověřený pracovník objednatele, TDI, popř. jiné příslušné orgány státní správy. Jestliže stavbyvedoucí nesouhlasí s provedeným záznamem, je povinen připojit k záznamu do tří pracovních dnů své vyjádření, jinak se má za to, že s obsahem záznamu souhlasí. Do deníku se zapisují všechny skutečnosti rozhodné pro plnění smlouvy, údaje o časovém postupu prací, provozních zkouškách, samostatné uvedení případných změn a odchylek od zadávacích podkladů a údaje nutné pro posouzení prací orgány státní správy. V průběhu pracovní doby musí být deník na stavbě trvale přístupný. Záznam změn a odchylek od zadávacích podkladů ve stavebním deníku sám o sobě bez potvrzení oběma stranami formou písemného dodatku k této smlouvě není podkladem k navýšení ceny díla.

9. Do 14-ti dnů po protokolárním předání díla je zhotovitel povinen vyklidit staveniště a provést hrubý stavební úklid.

10. Objednatel je oprávněn kontrolovat provádění díla a vykonávat na stavbě kontrolní činnost zhotovitele a v průběhu této činnosti sledovat, zda práce jsou prováděny podle předané dokumentace, podle smluvních podmínek, technických norem a jiných právních předpisů a v souladu s rozhodnutími příslušných orgánů státní správy. Na nedostatky zjištěné v průběhu prací musí objednatel neprodleně upozornit zápisem do stavebního deníku a žádat odstranění případných vad.

11. Veškerý odpad a vybourané hmoty uloží zhotovitel na určená úložiště a skládky v souladu s ustanoveními zákona o odpadech na vlastní náklad.

12. Zhotovitel je povinen umožnit výkon autorského dozoru dle příslušných předpisů.

13. **Oprávněnými zástupci objednatele jsou:**

pro smluvní záležitosti	:	Mgr. Zbyněk Hruška
pro výkon TDI	:	.

**Oprávněnými zástupci zhotovitele jsou:**

pro smluvní záležitosti	:	.....
pro realizaci stavby (stavbyvedoucí)	:	.....

## VII. PŘEDÁNÍ A PŘEVZETÍ DÍLA.

1. K předání díla dojde po jeho dokončení, v místě stavby. Objednatel je povinen zahájit přejímání provedeného díla do 7 dní po obdržení zhotovitelovy výzvy a je povinen dílo bez zbytečného odkladu převzít, nemá-li dílo vady, které by bránily jeho řádnému užívání.

2. Převzetí díla bude provedeno formou zápisu, který podepíší zmocnění pracovníci smluvních stran, tj. objednatel, případně technický dozor investora a pracovník zhotovitele odpovědný za realizaci stavby. Zápis bude obsahovat soupis případně zjištěných vad a nedodělků s dohodnutou lhůtou pro jejich odstranění. Nedodržení takového termínu zhotovitelem podléhá sankci za vadu a den prodlení ve výši 1000,- Kč

## VIII. ZÁRUKA NA DÍLO

1. Zhotovitel poskytne na dílo, které je předmětem této smlouvy záruku v délce 60 měsíců od převzetí prací.

2. Záruka spočívá v tom, že zhotovitel zjištěné skryté vady, které se projeví v záruční době, bezplatně odstraní v termínu dohodnutém při reklamačním řízení. Vady v záruční době budou nahlášený zhotoviteli písemně a současně faxem *nebo* e-mailem *nebo* na č.telefonu.....  
(*doplní uchazeč, vybere způsob a uvede kontakt*). Výše uvedenými ustanoveními o záruční době není dotčena odpovědnost zhotovitele za škodu dle § 420 občanského zákoníku.

3. V případě havarijního stavu zhotovitel nastoupí na jeho odstranění nejpozději do 24 hodin od nahlášení.

## IX. SMLUVNÍ POKUTY A SANKCE

1. Při nedodržení termínu splatnosti faktury je objednatel povinen zaplatit smluvní pokutu ve výši 0,05% z fakturované částky za každý den prodlení.

2. Pokud zhotovitel neprovede dílo v termínu podle bodu IV. této smlouvy, je povinen zaplatit objednateli smluvní pokutu ve výši 0,05% z ceny díla za každý den prodlení do předání díla. Zaplacením pokuty nezaniká právo na náhradu vzniklých škod.

3. Pokud zhotovitel nedodrží termín pro vyklízení staveniště dle čl. VI. bod 9 této smlouvy, je objednatel oprávněn fakturovat zhotoviteli smluvní pokutu za každý den prodlení ve výši 1 000,-Kč.

4. V případě nedodržení termínu pro odstranění vady, dohodnutého v reklamačním řízení, sjednávají smluvní strany smluvní pokutu ve výši Kč 1000,- za každou vadu a den prodlení. Pokud nenastoupí zhotovitel k odstranění havarijního stavu do 24 hodin od jeho nahlášení, sjednávají smluvní strany sankci za každou hodinu prodlení a to ve výši Kč 500,-. Od sankcí, sjednaných v tomto odstavci lze upustit v případě, že termín nebylo možno splnit z objektivních důvodů či příčin.

## X. ZÁVĚREČNÁ USTANOVENÍ

1. Nastanou-li u některé ze stran skutečnosti bránící řádnému plnění smlouvy, je povinna to ihned bez odkladu oznámit druhé straně a vyvolat jednání zástupců oprávněných ke smluvnímu jednání.
2. Smluvní strany prohlašují, že tato smlouva nebyla sepsána ve stavu tísně ani za jednostranně nevýhodných podmínek, což stvrzují svými podpisy. Dnem podpisu oběma smluvními stranami smlouva nabývá platnosti.
3. Smlouva obsahuje ... stran textu + přílohy a je vyhotovena ve třech stejnopisech, z nichž objednatel obdrží dvě vyhotovení a zhotovitel jedno.

V Nové Pace dne xx.03.2012

Zhotovitel:

Objednatel:

Příloha č. 1 Oceněný výkaz výměr (rozpočet)

Příloha č. 2 Technické provedení



## **Doplňující informace k výzvě k podání nabídky ze dne 12. 3. 2012.**

Dobrý den,

na základě dotazů k podání nabídky na dodavatele služeb: „Výměna oken a vstupních dveří“ na budově Integrované střední školy v Nové Pace, Kumburská 846, 509 01 Nová Paka, zadavatel přehodnotil koeficient tepelné propustnosti z původního  $U_w=1,15$  na  $U_w=1,2$ .

S přáním příjemného dne

Mgr. Zbyněk Hruška  
ředitel školy

Integrovaná střední škola Nová Paka  
Kumburská 846, 509 31  
telefon: 493 723 727  
mobil: 604 461 160  
e-mail: [hruska@issnp.cz](mailto:hruska@issnp.cz)